



NAND 控制器

55 系列

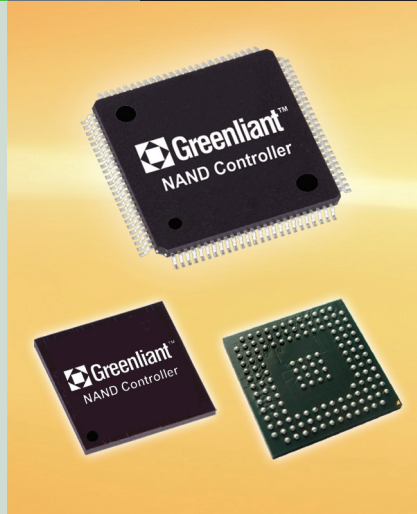
产品简介

产品描述

凭借在NAND闪存控制器设计领域20多年的专业经验，Greenliant 55系列NAND控制器成为了构建基于NAND闪存技术的高性能数据存储系统的核心部件，同时也是Greenliant 85系列NANDrive™ 嵌入式固态硬盘 (SSD) 的基础，使产品具有更长的使用寿命，高可靠性和低功耗的特点。Greenliant 的NAND 闪存控制器采用先进的NAND管理技术，提高了产品性能，增强了数据的完整性并且优化了产品的可靠性。

55系列NAND控制器具有工厂预编程的嵌入式闪存文件系统，能够在上电时使控制器自动识别到所连接的NAND器件。通过双通道和多任务的功能，可以实现高效的读写操作。Greenliant NAND 控制器可直接支持多达16片NAND闪存；针对超大容量SSD，利用外部译码电路最多可以支持64片NAND闪存。

嵌入式固件便于客户随时随地进行升级。高效的ECC机制满足当前和将来NAND器件对ECC的需求。Greenliant NAND控制器的这些特性可以帮助系统设计者轻松管理复杂的NAND闪存存储器。



主要特点

NAND 管理

- 先进的损耗均衡功能
- 坏块管理功能
- 在每1-KByte扇区内，可纠高达24位的随机误差

标准接口

- ATA-4, ATA-6 和 CFA 3.0
- 可支持到 PIO-6, MWDMA-4 和 UDMA-6

灵活性

- 支持 SLC / MLC NAND 技术
- 对于每一个MIB，最多可支持16片NAND
- 利用外部解码器，最多可支持64片NAND闪存器件 (仅限于 ATA 接口)
- 8-bit 双通道和双平面
- 可支持页大小：2 KByte, 4 KByte 和 8 KByte 页

低功耗

- 支持 3.3V 和 5V 操作

高性能

- 连续写速度高达 109 MByte/sec
- 连续读速度高达 109 MByte/sec

小封装

- 12mm x 12mm x 1.17mm, 145-ball TFBGA
- 14mm x 14mm x 1.20mm, 100-pin TQFP



应用

- 机顶盒 / 网络机顶盒
- GPS 和远程信息处理
- 车载信息娱乐系统
- 视频会议
- 平板电脑 / 智能本 / 上网本
- 多功能打印机
- 销售点终端
- 网络电话系统 / PBX
- 无线基站
- 路由器 / 网关 / 交换机
- 服务器 / 网络附加存储
- 工业电脑 / 单板计算机
- 超声和医学成像
- 工业自动化及控制
- 测试与测量仪器
- 视频监控 / ID 终端

绿芯半导体系统科技(上海)有限公司
 上海市张江高科技园区 科苑路399号6号楼2楼 201203
 Tel: 86-21-5080-8896
 Fax: 86-21-5010-3808

Greenliant 总部
 3970 Freedom Circle, Suite 100, Santa Clara, CA 95054 USA

www.Greenliant.com

55 系列 : NAND 闪存控制器 (ATA / IDE 接口)*

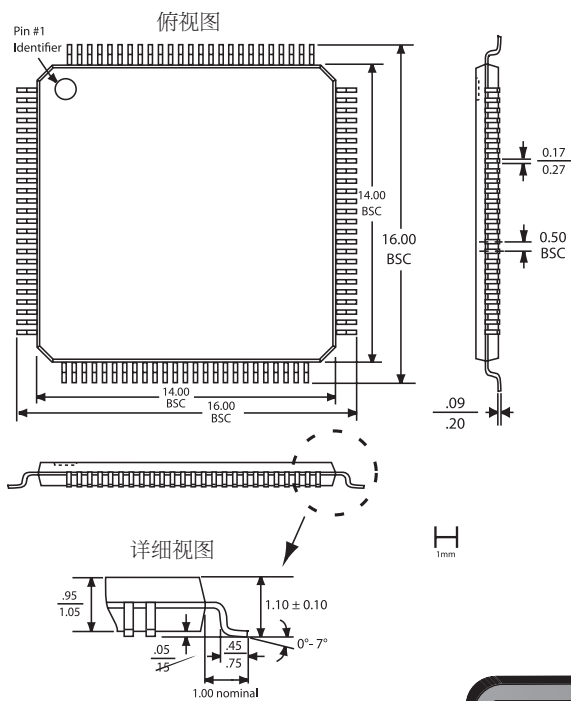
产品	电压		NAND 类型	ECC 容量	支持 ATA 模式			连续写/读 性能		NAND 编程页			NAND 芯片选择	封装
	电源	I/O			PIO	MWDMA	UDMA	写	读	1-ch	2-ch	4-ch		
GLS55LD040M	3.3V	3.3V	SLC or MLC	24 bits/ 1-Kbyte	6	4	6	高达109 MByte/sec	高达109 MByte/sec	2KB/ 4KB/ 8KB	2KB/ 4KB/ 8KB	2KB/ 4KB/ 8KB	16	TFBGA-145
GLS55VD020	3.3V	3.3V or 5V	SLC or MLC	8 bits/ 512-Byte	6	4	4	高达30 MByte/sec	高达30 MByte/sec	2KB/ 4KB	2KB	-	8	TQFP-100

55 系列 : NAND 闪存控制器 (CompactFlash 接口)*

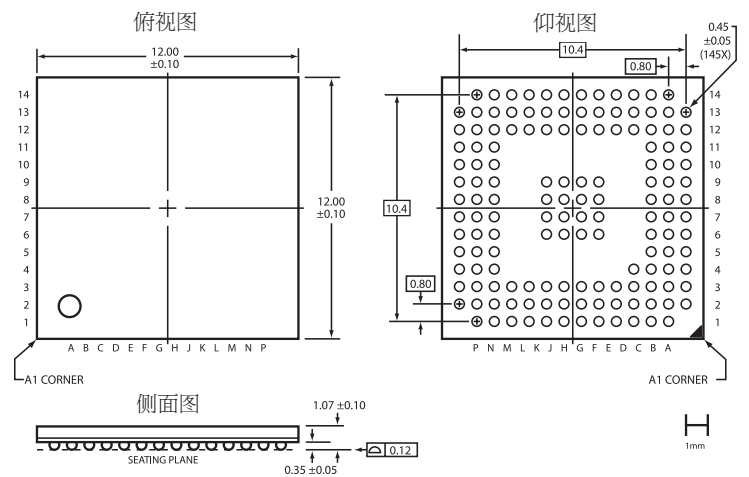
产品	电压		NAND 类型	ECC 容量	支持 ATA 模式			连续写/读 性能		NAND 编程页			NAND 芯片选择	封装
	电源	I/O			PIO	MWDMA	UDMA	写	读	1-ch	2-ch	4-ch		
GLS55LC200	3.3V	3.3V or 5V	SLC or MLC	8 bits/ 512-Byte	6	4	4	高达30 MByte/sec	高达30 MByte/sec	2 KB/ 4 KB	2 KB	-	8	TQFP-100

* 有最小订货量要求, 请联系您当地销售代理商查询详细信息。

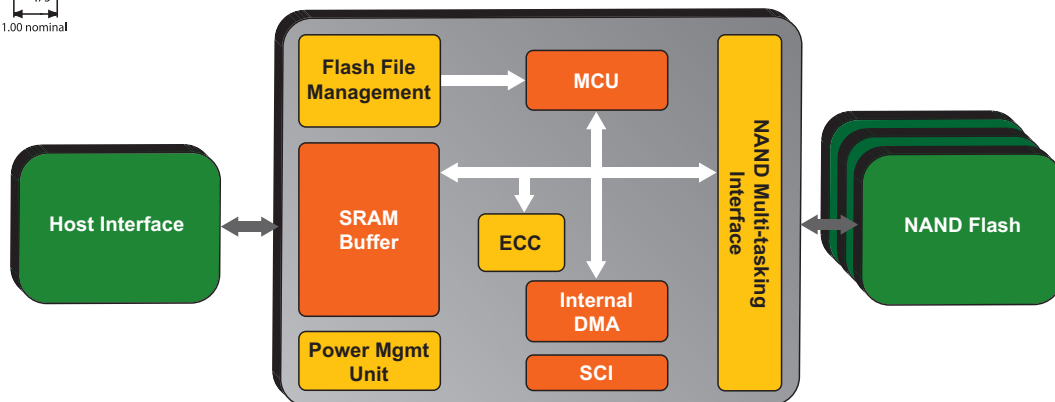
TQFP 封装图



TFBGA 封装图



NAND 闪存控制器 结构图



绿芯半导体系统科技(上海)有限公司
上海市张江高科技园区 科苑路399号6号楼2楼 201203
Tel: 86-21-5080-8896
Fax: 86-21-5010-3808

Greenliant 总部
3970 Freedom Circle, Suite 100, Santa Clara, CA 95054 USA

www.Greenliant.com

如需更多信息, 请联系当地Greenliant代理商
请登陆www.Greenliant.com, 获取Greenliant代理商联系方式

© 2013 Greenliant Systems. Greenliant and the Greenliant logo are registered trademarks, and NANDrive is a trademark of Greenliant Systems. All other trademarks are the property of their respective owners.

These specifications are subject to change without notice. 12/2013